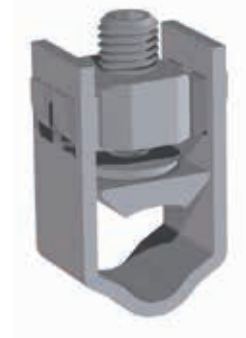


9

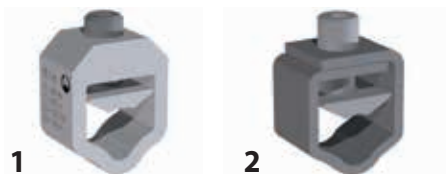
Terminals, plates for “V” neutral link and solid links

Anchlüsse, “V” PEN-Lasche und Trennmesser



Range / Produktpalette

NH-00 Type / Typ 443



	References Artikelnummer Art. / Nr.	Type of clamp Anschlussvarianten	Torque Anzugsdrehmoment (Nm)	Cross section / Klemmenquerschnitt (mm ²)			
				rm	re	sm	se
1	101.01.122	V-Al Terminal V-Al Klemme	15	10-95	10-95	25-120	25-150
2	101.01.114	V-Steel Terminal V-Stahl Klemme	15	10-70	10-70	25-95	20-120

NH-1/2/3 Type / Typ 415/438

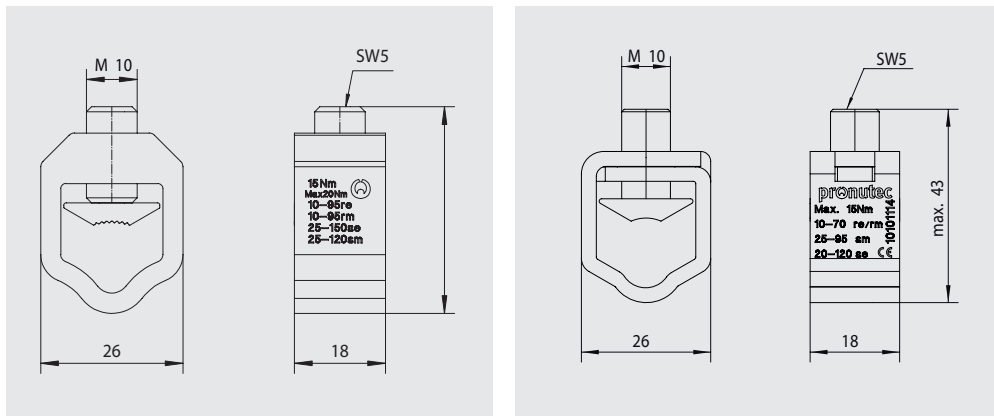


	References Artikelnummer Art. / Nr.	Type of clamp Anschlussvarianten	Torque Anzugsdrehmoment (Nm)	Cross section / Klemmenquerschnitt (mm ²)			
				rm	re	sm	se
1	101.01.103	Aluminum V-terminal with reversible pressure pad V-Klemme, Aluminium, mit wendbarem Druckkissen	25	16-185	16-240	35-240	35-300
2	101.01.110	Aluminum V-terminal V-Klemme, Aluminium	25	35-240	35-150	35-240	50-240
3	101.01.109	Aluminum V-terminal with shear head screw V-Klemme, Aluminium, mit Scherkopfschraube	25	25-240	35-150	25-240	50-240
4	101.01.66	Steel V terminal V-Stahlrahmenklemme	40	35-120	35-150	50-185	50-240
5	101.01.120	Steel V terminal V-Stahlrahmenklemme	35	35-300	35-185	35-240	50-300

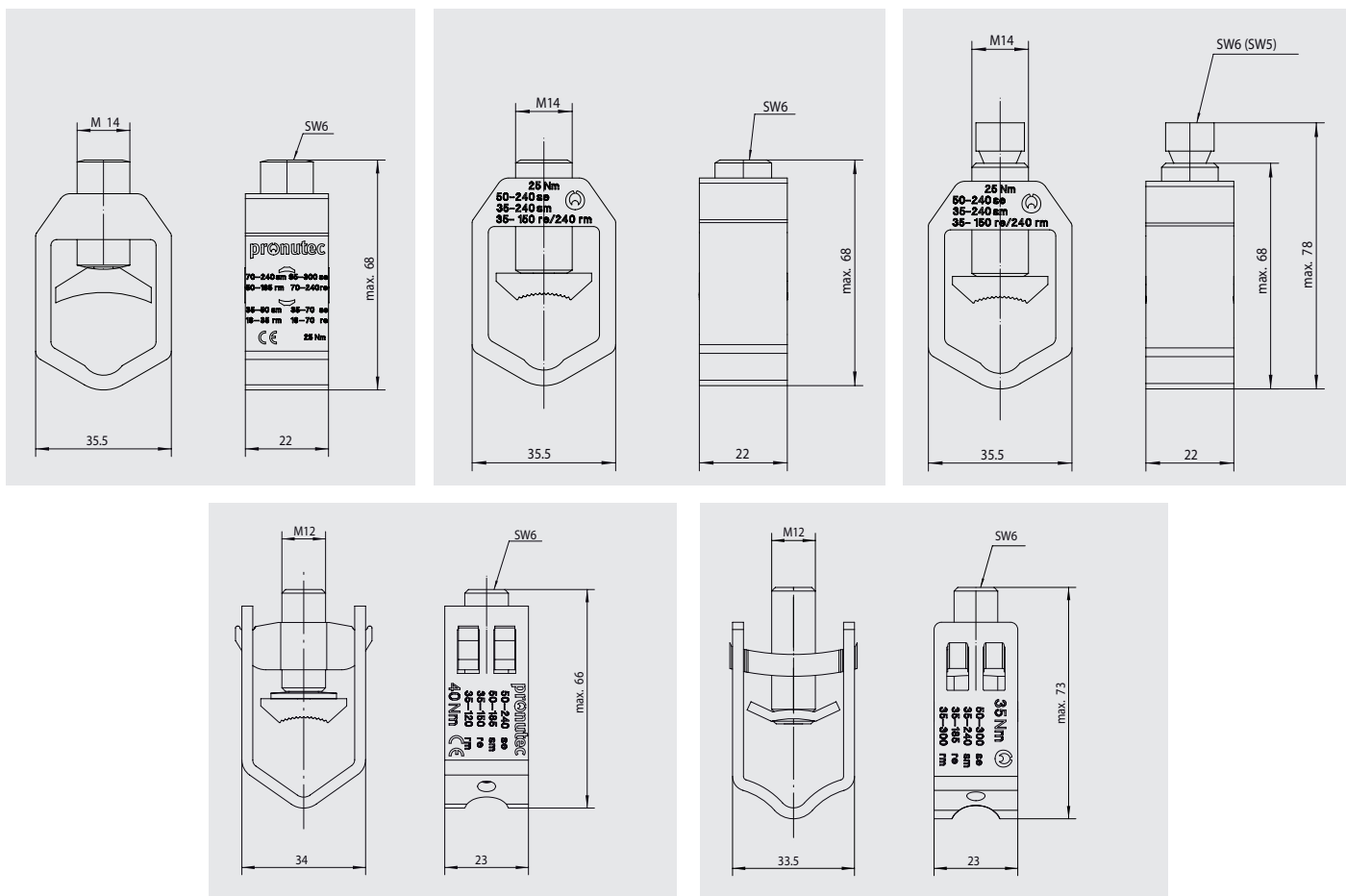
Dimensions / Abmessungen

9

NH-00 Type / Typ 443



NH-1/2/3 Type / Typ 415/438



Range / Produktpalette

Reference Artikelnummer	Description Beschreibung
4280538	Plate for "V" Neutral link (40mm-60mm) "V"PEN-Lasche vendrehungssicher
4280547	Flat Plate for "V" Neutral Link (40mm-80mm) Standard "V"PEN-Lasche (40mm-80mm)
1010137	Flat Plate for "V" Neutral Link Standard "V"PEN-Lasche
10101112	Flat Plate for "V" Neutral Link NH-00 Standard "V"PEN-Lasche NH-00

9

Plate for "V" Neutral link (40mm-60mm)
"V"PEN-Lasche vendrehungssicher (40mm-60mm)



Flat Plate for "V" Neutral Link (40mm-80mm)
Standard "V"PEN-Lasche (40mm-80mm)



Flat Plate for "V" Neutral Link
Standard "V"PEN-Lasche

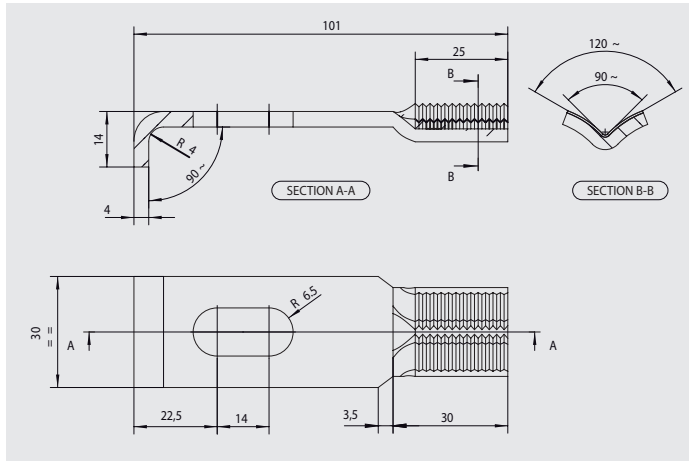


Flat Plate for "V" Neutral Link NH-00
Standard "V"PEN-Lasche NH-00

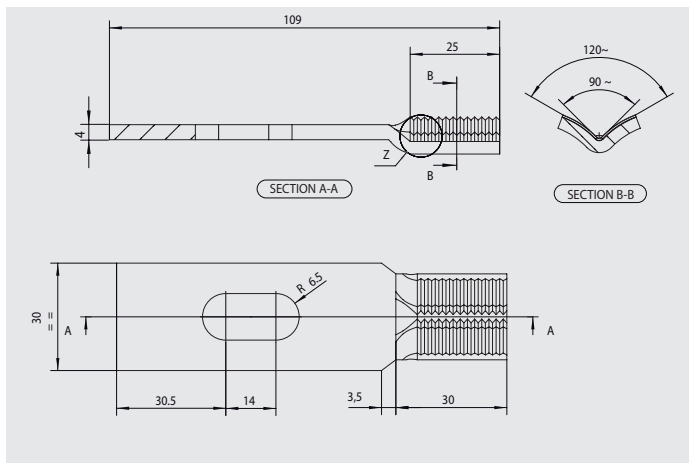


Dimensions / Abmessungen

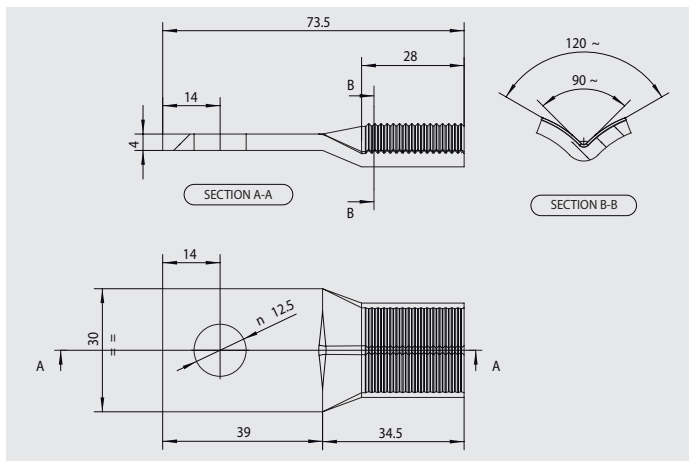
Plate for "V" Neutral link (40mm-60mm)
"V" PEN-Lasche vendrehungssicher (40mm-60mm)



Flat Plate for "V" Neutral Link (40mm-80mm)
Standard "V" PEN-Lasche (40mm-80mm)



Flat Plate for "V" Neutral Link
Standard "V" PEN-Lasche



Range / Produktpalette

Reference Artikelnummer	Type Typ	Current Stromstärke
103.02.10	Solid link for NH-00 Trennmesser für NH-00	160A
103.02.12	Solid link for NH-2 Trennmesser für NH-2	400A
103.02.13	Solid link for NH-3 Trennmesser für NH-3	630A
103.02.14	Solid link for NH-3 Trennmesser für NH-3	1000A

NH-00 160 A



NH-2 400 A



NH-3 630 A



NH-3 1000 A



Dimensions / Abmessungen

9

Fuse-link Sicherungseinsatz	Current Nennstrom	Dimensions Abmessungen				
		A	B	C	D	E
NH-00	160 A	6	35	15	50	78,5
NH-2	400 A	6	48	25	67,5	150
NH-3	630 A	6	59,5	36	67,5	150
NH-3	1000 A	6	59,5	40	67,5	150

