

## 1 Pole LV fuse switches (NHC) 1-polige NH-Sicherungs- Lasttrennschalter (NHC)

### Range / Produktpalette

Reference Artikelnummer	Type Typ	Current Nennstrom	Fuse-link Sicherungseinsatz
422.111.XX.YY*	STANDARD	250 A	NH-1
422.121.XX.YY*	STANDARD	400 A	NH-2
422.211.XX.YY*	CGP-7R	250 A	NH-1
422.221.XX.YY*	CGP-7R	400 A	NH-2
422.311.XX.YY*	L-T	250 A	NH-1
422.321.XX.YY*	L-T	400 A	NH-2
422.411.XX.YY*	CGP-10T	250 A	NH-1
422.421.XX.YY*	CGP-10T	400 A	NH-2
422.611.XX.YY*	L-L	250 A	NH-1
422.621.XX.YY*	L-L	400 A	NH-2
422.711.XX.YY*	CGP-7L	250 A	NH-1
422.721.XX.YY*	CGP-7L	400 A	NH-2
422.A11.XX.YY*	CGP-10L	250 A	NH-1
422.A21.XX.YY*	CGP-10L	400 A	NH-2

\* References for bolt connection. For DIN rail connection change the sixth number of reference (number 1), for 2







\* Artikelnummer steht für Schraubbefestigung. Für DIN-Hutschienenbefestigung bitte die sechste Ziffer der Artikelnr. ("1") gegen ein "2" austauschen.



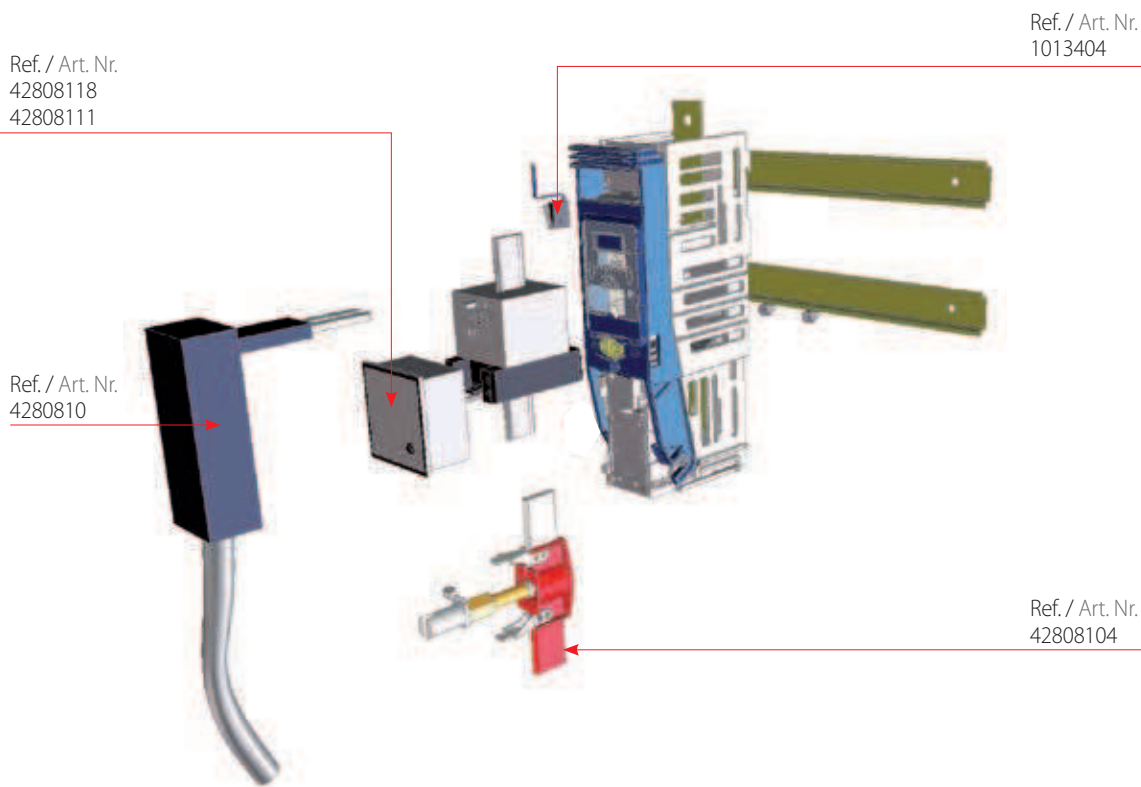
Terminals / Anschlüsse XX Code: page / Seite 116  
Accessories / Zubehör YY Code: page / Seite 117

Technical Data / Technische Daten: page / Seite 187-188  
Dimensions drawings and wiring diagrams /  
Abmessungen und Schaltplan: page / Seite 120

## Accessories / Zubehör

Item Abbildung	Description Beschreibung	YY Code	Reference Artikelnummer
		00= No Accessories 00= Kein Zubehör	
	Blown fuse indicator (LED) for NHC-00 / 1/2 Leuchtdiodenanzeige (LED) für NHC-00 / 1/2	02	4150499
	Micro-switch open/closed indicator for NHC-00 / 1/2 Mikroschalter für Schaltzustandsanzeige für NHC-00 / 1/2	04	1013404
Item Abbildung	Description Beschreibung		Reference Artikelnummer
	Solid link for NHC-00 Trennmesser für NHC-00		2400102
	Solid link for NHC-1 Trennmesser für NHC-1		2400302
	Solid link for NHC-2 Trennmesser für NHC-2		2400402
	Earthing device for NHC-1/2 Erdungsgarnitur für NHC-1/2		42808104
	Slip on fuse for NHC-1/2 Huckepacksicherung für NHC-1/2		4280810
	Temporary metering for NHC-1 set of 3 Set -Kurzzeit-Strommessung für NHC-1 / 3 Stück		42808118
	Temporary metering for NHC-2 set of 3 Set -Kurzzeit-Strommessung für NHC-2 / 3 Stück		42808111

▶ Assembly drawing / Aufbauzeichnungen



Ref. / Art. Nr. 42808118 Temporary metering set for NH-1 (Set of 3)  
 Kurzzeit-Strommessungs Set NH-1 (3 Stück)

Ref. / Art. Nr. 1013404 Micro-switch open/closed indicator  
 Mikroschalter für Schaltzustandsanzeige

Ref. / Art. Nr. 42808111 Temporary metering set for NH-2 (Set of 3)  
 Kurzzeit-Strommessungs Set NH-2 (3 Stück)

Ref. / Art. Nr. 42808104 Earthing device  
 Erdungsgarnitur

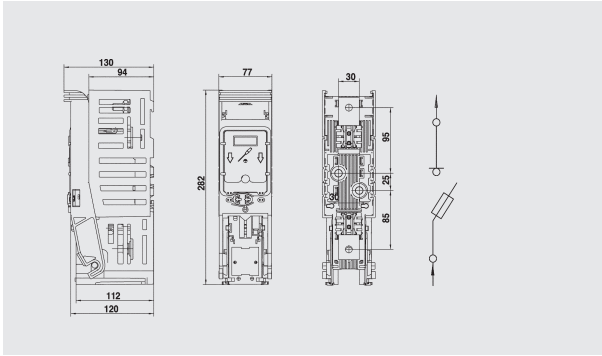
Ref. / Art. Nr. 4280810 Slip on fuse  
 Huckepacksicherung

**1 Pole LV fuse switches (NHC)**  
**1-polige NH-Sicherungs-Lasttrennschalter (NHC)**

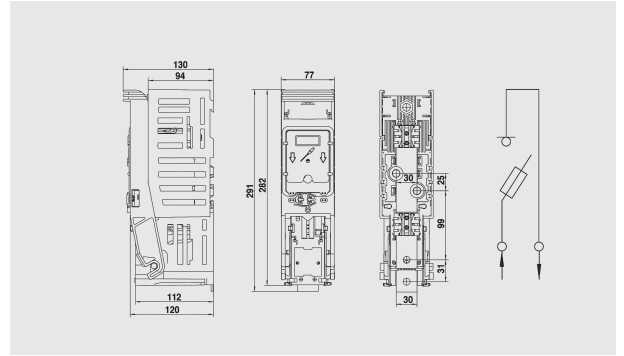
► **Dimensions / Abmessungen**

5

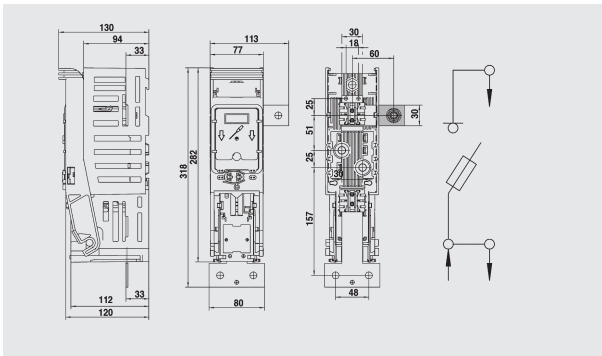
**STANDARD**



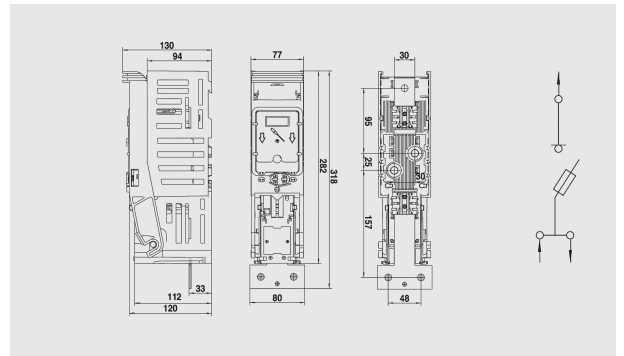
**CGP- 7 R**



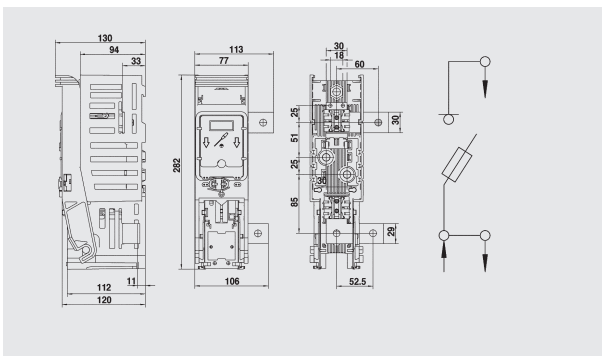
**L-T**



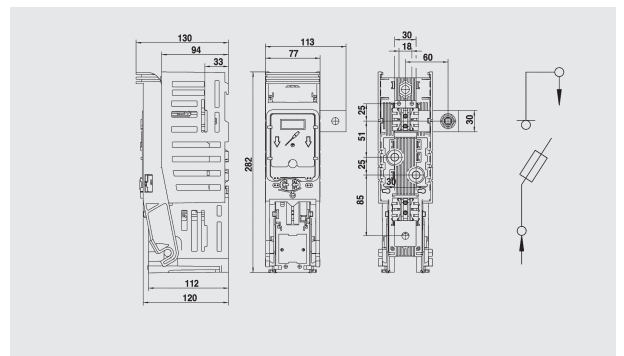
**CGP- 10T**



**L-L**



**CGP- 7 L**



**CGP- 10-L**

